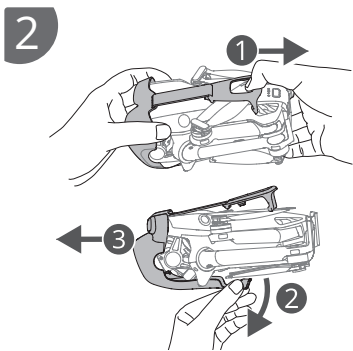


- 1** 首次使用，打开手机扫描二维码：  
Scan the QR code using smartphone before first use.

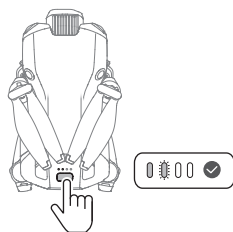


- DJI Fly App (必需)  
DJI Fly App (Necessary)
- 教学视频  
Video Tutorials
- 用户手册  
User Manual

<https://s.dji.com/guide113>

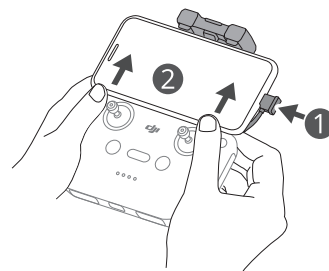
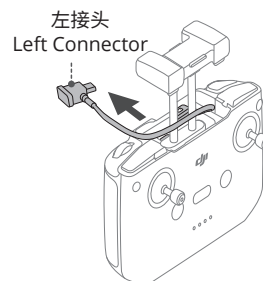
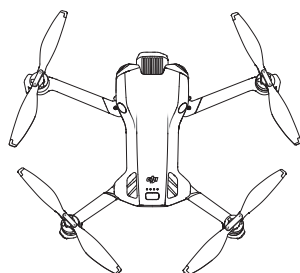
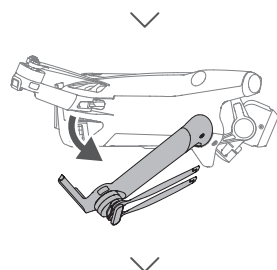
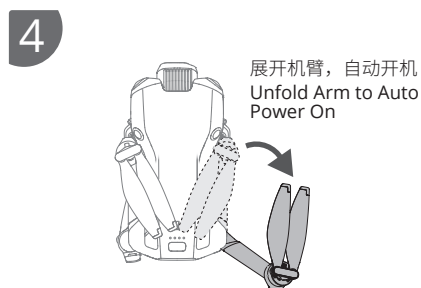


- 3** 首次使用，短按一次电源按键激活电池。  
Press the power button once to activate the battery before first use.

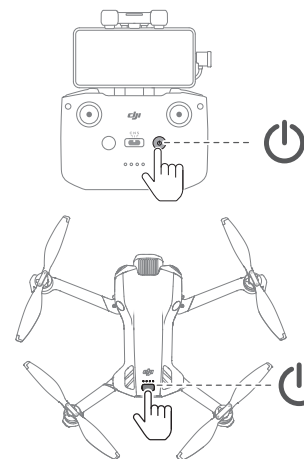


- CHT 首次使用时，请短按一次电源按键啟用電池。
- ID Tekan tombol daya sekali untuk mengaktifkan baterai sebelum penggunaan pertama.
- JP 初回使用前に、電源ボタンを1回押し、バッテリーを起動させます。
- KR 처음 사용하기 전에 전원 버튼을 한 번 눌러서 배터리를 활성화하십시오.
- MS Tekan butang kuasa satu kali untuk mengaktifkan bateri sebelum penggunaan kali pertama.
- TH กดปุ่มเปิดเครื่องด้วยตนเองก่อนใช้งานแบตเตอรี่ครั้งแรก
- BG Натиснете бутона за захранването веднъж, за да активирате батерията преди първата употреба
- CS Před prvním použitím aktivujte baterii jedním stisknutím tlačítka napájení.
- DA Før første brug skal du trykke på tænd/slukkknappen for at aktivere batteriet.
- DE Drücke vor der ersten Verwendung einmal auf die Ein-/Aus-Taste, um den Akku zu aktivieren.
- ES Antes de usarlo, pulse una vez el botón de encendido para activar la batería.
- EL Πατήστε το κουμπί ενεργοποίησης μία φορά για να ενεργοποιήσετε την μπαταρία πριν από την πρώτη χρήση.
- FI Aktivoi akku ennen käyttöä painamalla painamalla virtapainiketta kerran.

- FR Appuyez une fois sur le bouton d'alimentation pour activer la batterie avant la première utilisation.
- HR Pritisnite tipku za uključivanje/isključivanje jednom kako biste aktivirali bateriju prije prve upotrebe.
- HU Nyomja meg a bekapcsológombot egyszer az akkumulátor aktiválásához az első használat előtt.
- IT Premere una volta il pulsante di accensione per attivare la batteria prima del primo utilizzo.
- NL Druk één keer op de aan-/uitknop om de batterij te activeren vóór het eerste gebruik.
- NO Trykk én gang på av/på-knappen for å aktivere batteriet før første gangs bruk.
- PL Naciśnij przycisk zasilania raz, aby aktywować akumulator przed pierwszym użyciem.
- PT Antes da primeira utilização, prima o botão de alimentação uma vez para ativar a bateria.
- PT-BR Pressione o botão liga/desliga uma vez para ativar a bateria antes de usar pela primeira vez.
- RO Apăsați o dată butonul de alimentare pentru a activa bateria înainte de prima utilizare.
- RU Перед первым использованием нажмите кнопку питания один раз для активации аккумулятора.
- SK Pred prvým použitím stlačte tlačidlo napájania jeden raz, aby sa aktivovala batéria.
- SV Tryck på strömknappen en gång för att aktivera batteriet före första användningen.
- TR İlk kullanımdan önce bataryayı etkinleştirmek için güç dümesine bir kez basın.
- AR اضغط على زر الطاقة مرة واحدة لتنشيط البطارية قبل الاستخدام لأول مرة.

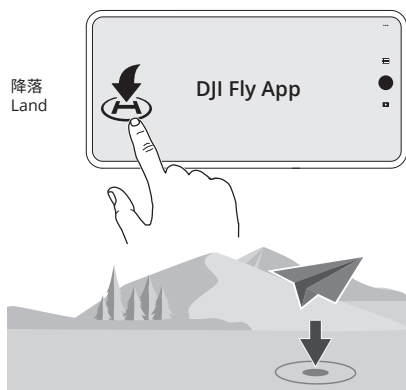


- 6** 手动开机/关机：短按一次，再长按2秒。  
Manually power on/off: press, then press and hold.



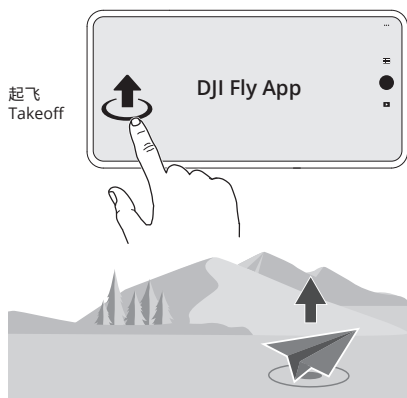
- CHT 手動開機 / 關機：短按一次，再長按2秒。
- ID Menyalakan/mematikan secara manual: Tekan sekali, lalu tekan dan tahan.
- JP 手動で電源をオン/オフする：1回押しした後、長押しします。
- KR 수동 전원 켜기/끄기: 한 번 누르고 다시 길게 누릅니다.
- MS Menghidupkan/Mematikan Kuasa Secara Manual Tekan, kemudian tekan dan tahan.
- TH การเปิด/ปิดเครื่องด้วยตนเอง: กดหนึ่งครั้งจากนั้นกดอีกครึ่งค้างไว้
- BG Ръчно включване/изключване Натиснете и след това натиснете и задържете.
- CS Ruční zapnutí a vypnutí: Stiskněte tlačítko a poté je stiskněte a podržte.
- DA Tænd/sluk manuelt: Tryk først, og derefter tryk og hold.
- DE Manuelles Ein-/Ausschalten: Drücken, dann nochmals drücken und gedrückt halten.
- ES Encendido/apagado manual: Pulselo, luego vuelva a hacerlo y manténgalo pulsado.
- EL Χειροκίνητη ενεργοποίηση/απενεργοποίηση: Πατήστε και, στη συνέχεια, πατήστε παρατεταμένα.
- FI Manuaalinen virran käynnistys/katkaisu: Paina ensin kerran ja sitten pidä pohjassa.
- FR Mise sous tension/hors tension manuelle : Appuyez une fois sur le bouton, puis maintenez-le enfoncé.
- HR Ručno uključivanje/isključivanje: pritisnite, a zatim pritisnite i zadržite.
- HU Manuális be- és kikapcsolás: Nyomja meg, majd nyomja meg újra, és tartsa nyomva.
- IT Accensione/Spengimento manuale: premere, quindi premere nuovamente e tenere premuto.
- NL Handmatig in- en uitschakelen: Drukken, en vervolgens drukken en ingedrukt houden.
- NO Slå av/på manuelt: Trykk, og så trykk og hold.
- PL Ręczne włączanie i wyłączenie zasilania: Naciśnij, a następnie naciśnij i przytrzymaj.
- PT Ligar/desligar manualmente: Prima e, em seguida, prima sem soltar.
- PT-BR Como ligar/desligar manualmente: Pressione uma vez, depois pressione novamente e mantenha pressionado.
- RO Pornirea/oprirea manuală: Apăsați apoi apăsați și mențineți apăsat.
- RU Включение и выключение вручную: нажмите, затем нажмите еще раз и удерживайте.
- SK Ručné zapnutie/vypnutie: Stlačte, potom stlačte a podržte.
- SV Starta/stänga av manuellt: Tryck på och tryck sedan igen och håll kvar.
- TR Manuel açma/kapatma: Basın ve basılı tutun.
- AR التشغيل/إيقاف التشغيل يدويًا: اضغط، ثم اضغط مع الاستمرار.

7

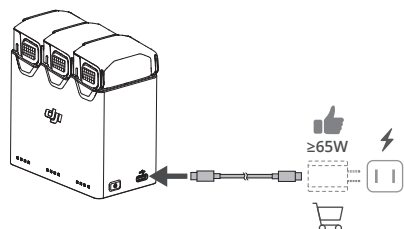
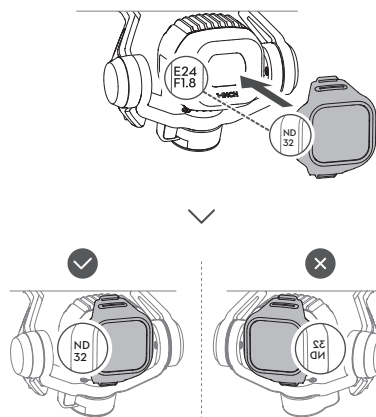
降落  
Land

DJI Fly App

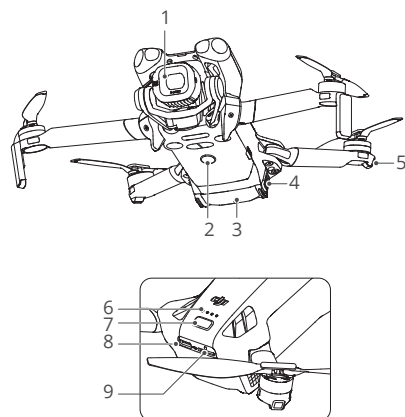
8

起飞  
Takeoff

DJI Fly App

充电管家 (选配)  
Charging Hub (Optional)ND 镜 (选配)  
ND Filter (Optional)

## DJI Mini 5 Pro



CHS

1. 云台相机
2. 补光灯
3. 智能飞行电池
4. 电池卡扣
5. 飞行器状态指示灯
6. 电池电量指示灯
7. 电源按键
8. 充电 / 调参接口 (USB-C)
9. microSD 卡槽

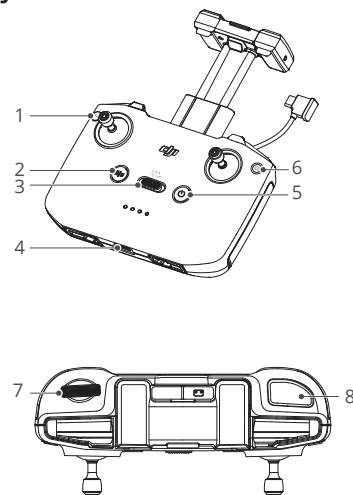
EN

1. Gimbal and Camera
2. Auxiliary Light
3. Intelligent Flight Battery
4. Battery Buckles
5. Aircraft Status Indicators
6. Battery Level LEDs
7. Power Button
8. USB-C Port
9. microSD Card Slot

PL

1. Gimbal i kamera
2. Światło dodatkowe
3. Inteligentny akumulator lotniczy
4. Sprzączki akumulatora
5. Wskaźniki stanu drona
6. Diody LED poziomu naładowania akumulatora
7. Przycisk zasilania
8. Port USB-C
9. Gniazdo kart microSD

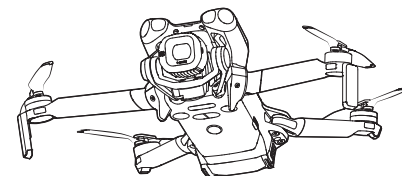
## DJI RC-N3



## DJI MINI 5 PRO

快速入门指南  
Quick Start Guide

v1.0



Instrukcja obsługi

微信扫一扫  
获取技术支持Contact  
DJI SUPPORT

This content is subject to change without prior notice.

DJI is a trademark of DJI.  
Copyright © 2025 DJI All Rights Reserved.

YCBZ5500330203

Pobierz aplikację DJI Assistant 2 i DJI Fly oraz zaktualizuj oprogramowanie sprzętowe

Zaktualizuj oprogramowanie sprzętowe za pomocą aplikacji DJI Assistant 2 lub DJI Fly, gdy dostępne jest nowe oprogramowanie sprzętowe.

CHS

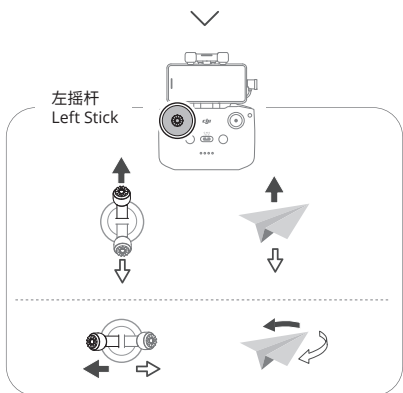
1. 自定义功能按键
2. 急停 / 智能返航按键
3. 飞行挡位切换开关
4. 充电 / 调参接口 (USB-C)
5. 电源按键
6. 拍照 / 录像切换按键
7. 云台俯仰控制拨轮
8. 拍照 / 录像按键

EN

1. Customizable Button
2. Flight Pause/Return to Home (RTH) Button
3. Flight Mode Switch
4. USB-C Port
5. Power Button
6. Photo/Video Toggle
7. Gimbal Dial
8. Shutter/Record Button

PL

1. Przycisk programowalny
2. Przycisk Wstrzymanie lotu/Powrót do punktu startu
3. Przelącznik trybu lotu
4. Port USB-C
5. Przycisk zasilania
6. Przelącznik foto/video
7. Pokrętło gimbala
8. Przycisk Migawka/Nagrywanie

左摇杆  
Left Stick右摇杆  
Right Stick